



BOMBAS

IDEAL

SERIE VA / VHC



VA/VHC-0051

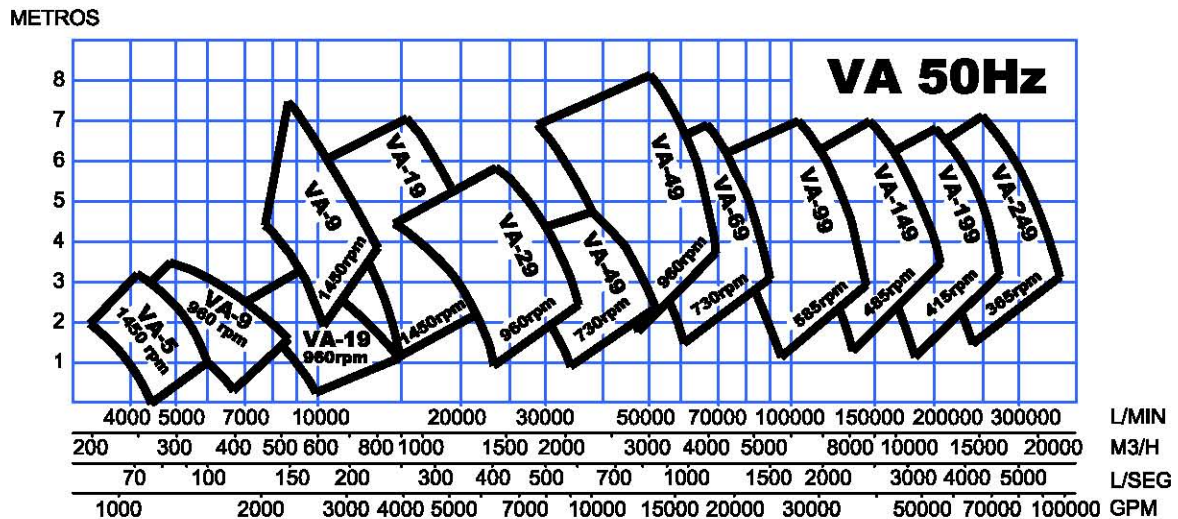
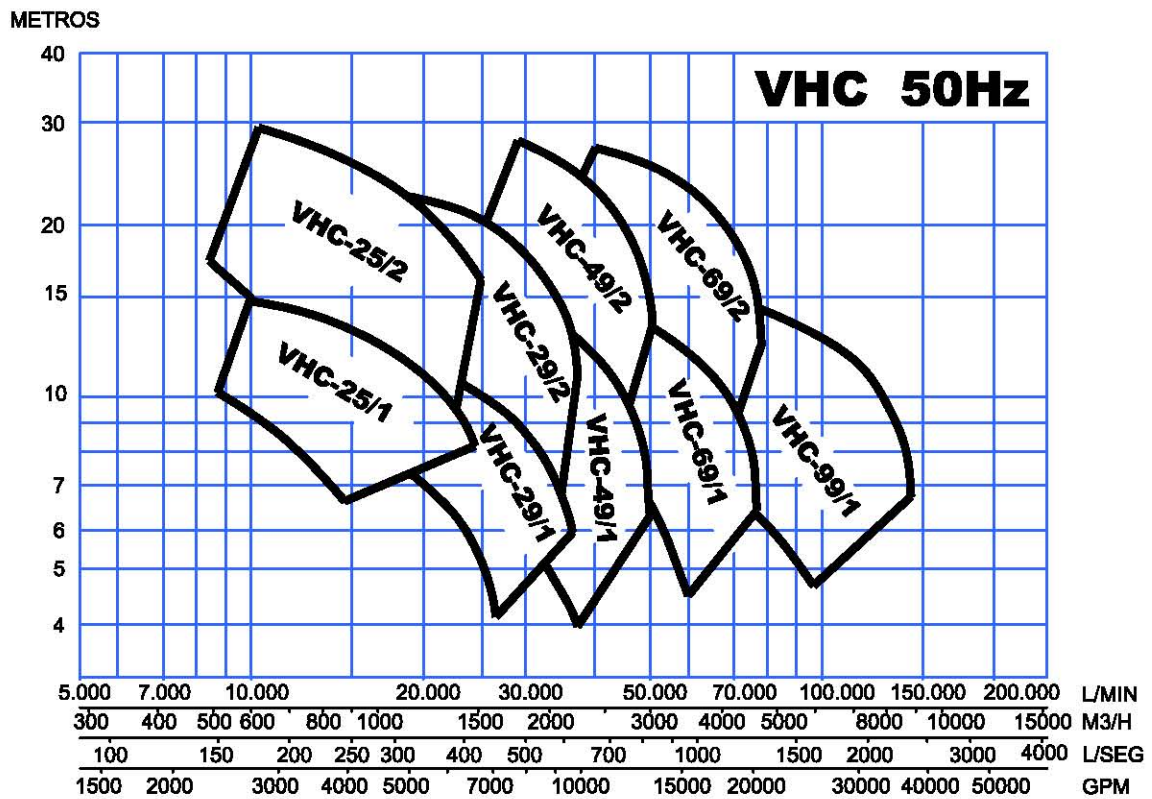


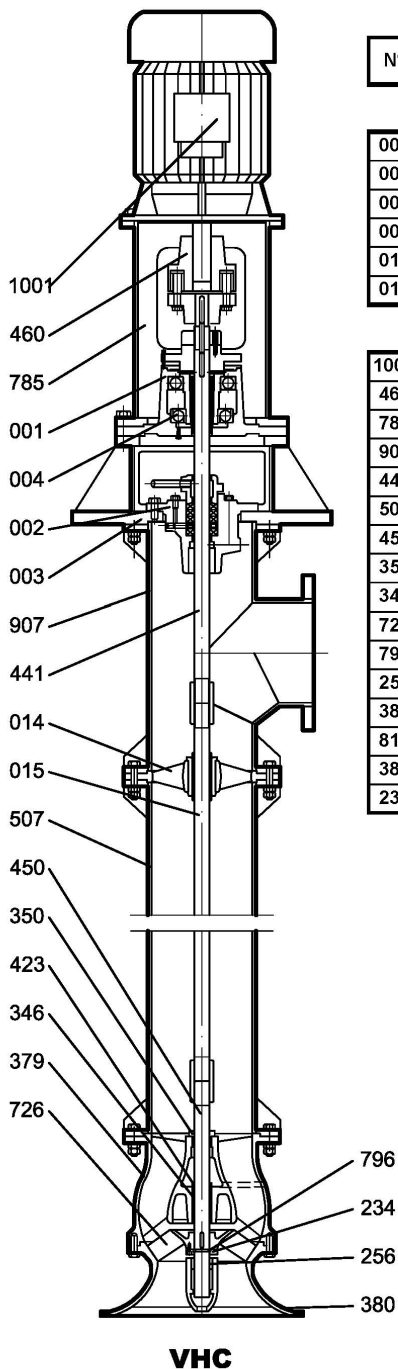
APLICACIONES-DOMAINES D'UTILISATION-APPLICATIONS

Bombas para elevar grandes caudales de agua a bajas y medias alturas, en elevaciones de agua de río, riego, desagües de lagos, arrozales, desecación de terrenos, refrigeración centrales eléctricas, agua marina, etc.

These pumps are generally used for applications that require lifting large volumes of water to relatively low heads. Typical uses are irrigation, water intakes for municipal water supply and power plant cooling, land drainage and flood control etc.

Pompes pour transvaser des grands débits d'eau à de faibles et de moyennes hauteurs pour l'élévation d'eau de rivière, irrigation, assèchement de lacs, de rizières terrains, réfrigération de centrales électriques, eau de mer, etc.

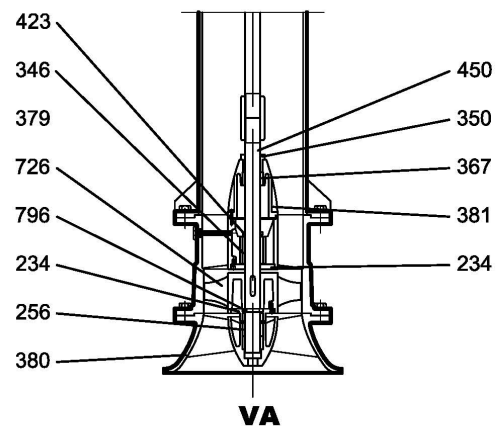




Nº	DENOM. PIEZAS	NAME OF PARTS	DENOMINATION PIECES
----	---------------	---------------	---------------------

001	Caja rodos completa	Ball bearing housing	Boite à roulements
002	Caja prensa completa	Stuffing box	Boite à garniture
003	Soporte base	Discharge head	Support bas
004	Juego rodamientos	Ball bearings	Roulements
014	Guía con cojinete	Bearing retainer and bearing	Guide avec coussinet
015	Eje completo	Lineshaft complete	Arbre colonne complet

1001	Motor	Motor	Moteur
460	Manguito acoplamiento	Coupling	Accouplement
785	Soporte motor	Driver pedestal	Support de moteur
907	Tubuladura	Discharge pipe	Tube de refoulement
441	Eje cabezal	Shaft head	Arbre tête de pompe
507	Tubo columna	Column pipe	Tube colonne
450	Eje bomba	Pump shaft	Arbre pompe
350	Coj. bronce cpo. impuls.	Discharge case bronze bearing	Coussinet bronze corp ref.
346	Coj. bronce cpo. bomba	Bowl bronze bearing	Coussinet bronze corp pompe
726	Rodete	Impeller	Roue
796	Casq. partido tope rodete	Split ring	Bague d'arrêt roue
256	Cojinete cpo aspiración	Suction bearing casing	Coussinet corps d'aspiration
380	Cuerpo aspiración	Suction case	Corp aspiration
812	Tapa cuerpo	Casing cover	Couvricle du cops
381	Cuerpo impulsión	Discharge case	Corp refoulement
234	Arandela fijación rodete	Split ring retainer	Roudelle de blocage

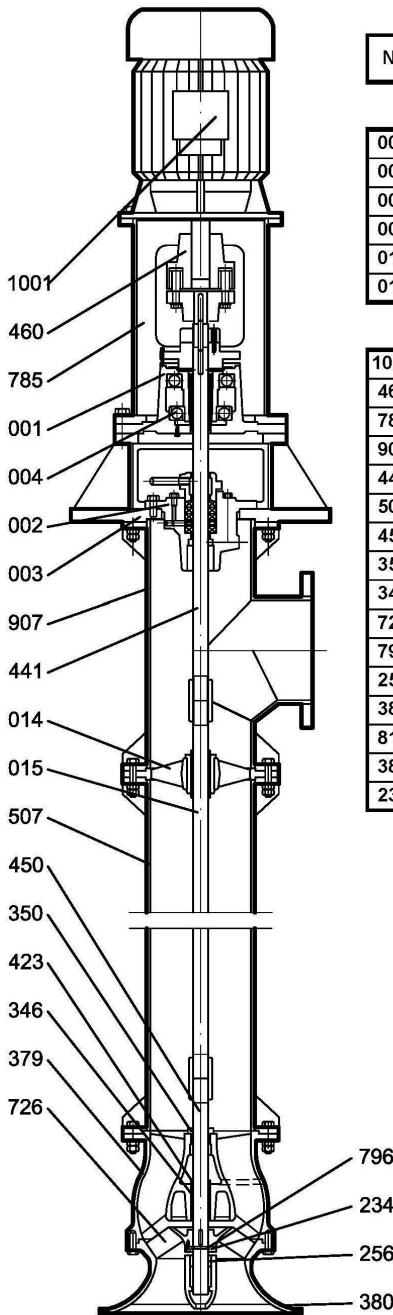




BOMBAS

IDEAL

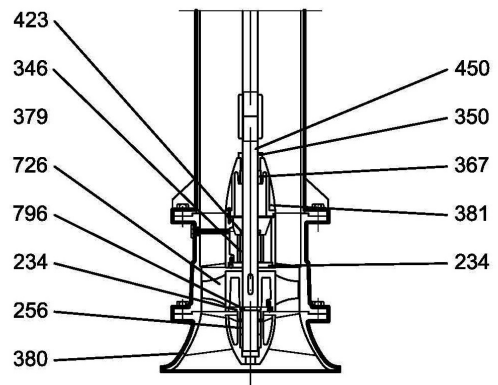
**CORTE
COUPE
SECTION**



Nº	DENOM. PIEZAS	NAME OF PARTS	DENOMINATION PIECES
----	---------------	---------------	---------------------

001	Caja rodos.completa	Ball bearing housing	Boite à roulements
002	Caja prensa completa	Stuffing box	Boite à garniture
003	Soporte base	Discharge head	Support bas
004	Juego rodamientos	Ball bearings	Roulements
014	Guía con cojinete	Bearing retainer and bearing	Guide avec coussinet
015	Eje completo	Lineshaft complete	Arbre colonne complet

1001	Motor	Motor	Moteur
460	Manguito acoplamiento	Coupling	Accouplement
785	Soporte motor	Driver pedestal	Support de moteur
907	Tubuladura	Discharge pipe	Tube de refoulement
441	Eje cabezal	Shaft head	Arbre tête de pompe
507	Tubo columna	Column pipe	Tube colonne
450	Eje bomba	Pump shaft	Arbre pompe
350	Coj. bronce cpo.impuls.	Discharge case bronze bearing	Coussinet bronze corp ref.
346	Coj. bronce cpo.bomba	Bowl bronze bearing	Coussinet bronze corp pompe
726	Rodete	Impeller	Roue
796	Casq partido tope rodete	Split ring	Bague d'arret roue
256	Cojinete cpo aspiración	Suction bearing casing	Coussinet corps d'aspiration
380	Cuerpo aspiración	Suction case	Corp aspiration
812	Tapa cuerpo	Casing cover	Courvercle du cops
381	Cuerpo impulsión	Discharge case	Corp refoulement
234	Arandela fijación rodete	Split ring retainer	Roudelle de blocage





BOMBAS IDEAL, S.A. se reserva el derecho de variar datos y dimensiones de este catálogo sin previo aviso.
BOMBAS IDEAL, S.A. se réserve le droit de varier les renseignements et dimensions de ce catalogue sans préavis.
BOMBAS IDEAL, S.A. reserved the right to alter performance, specifications at any time without prior notice.

BOMBAS IDEAL, S.A.
POL. IND. MEDITERRANEO. C/CID, 8
Tels.: 34 96 140 21 43 - FAX: 34 96 140 21 31
MASSALFASAR - VALENCIA (SPAIN)
e-mail: central@bombas-ideal.com
<http://www.bombas-ideal.com>

